

DOSPEL Sp. z o.o.

ul. Główna 188, 42-280 Częstochowa
POLAND, tel. +48 (34) 370 30 00

www.dospel.com

ODWIEDŹ NASZĄ STRONĘ

export@dospel.com
EXPORT DEPARTMENT DIRECTOR EU AND WORLD



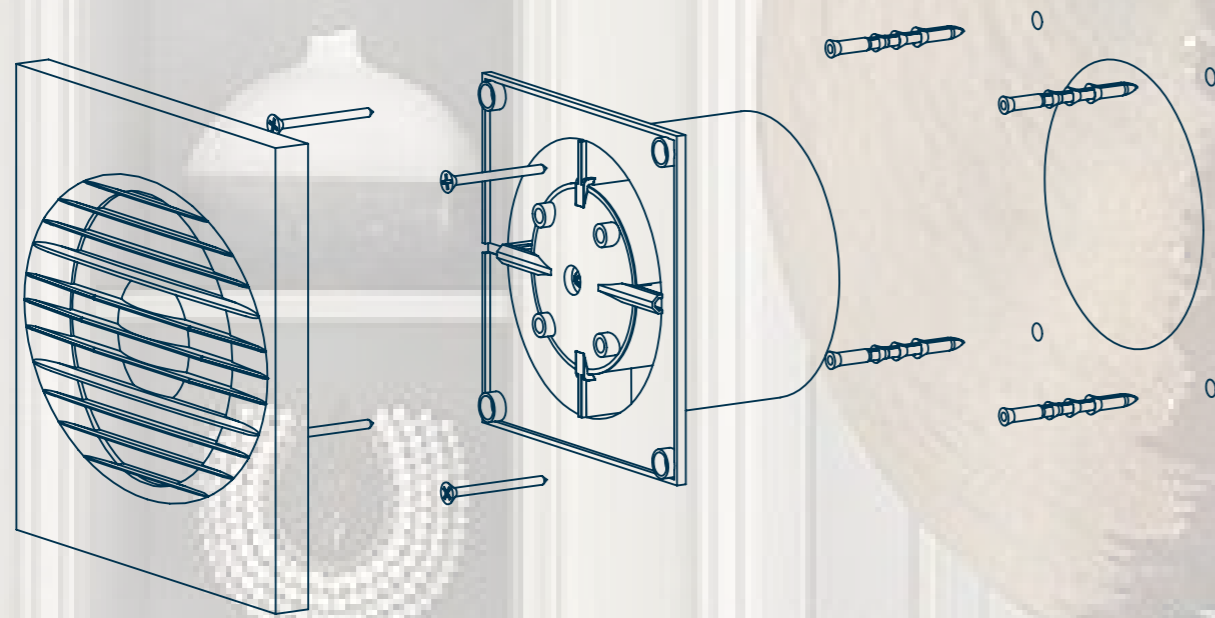
RICO 100 S



RICO 100 S

POPRAWA SAMOPOCZUCIA I KOMFORTU


RICO jest jednym z najpopularniejszych produktów DOSPEL i cieszy się dużym zaufaniem wśród klientów. Wentylator ten poprzez wspomaganie wentylacji grawitacyjnej, usuwa zużyte powietrze, a wraz z nim nadmiar wilgoci oraz zanieczyszczenia, co skutkuje poprawą samopoczucia, komfortu życia i zdrowia człowieka. Wysoka jakość i estetyka wykonania RICO sprawiają, że idealnie komponuje się z każdym wnętrzem stanowiąc jego gustowne wykończenie. Dzięki swej eleganckiej prostocie i wyważonym proporcjom RICO będzie doskonałym elementem dekoracyjnym do nowoczesnie zaaranżowanego wnętrza. Doskonale sprawdza się we wszystkich pomieszczeniach sanitarnych, mieszkalnych i biurowych. Wykonany został z wysokogatunkowego tworzywa - ABS, odpornego na uderzenia i promieniowanie UV. Wentylatory RICO produkowane są o średnicy 100mm i 120mm.





DOSTĘPNE MODELE





 S - Standard

 WP - Wyłącznik pociągany i przewód zasilający

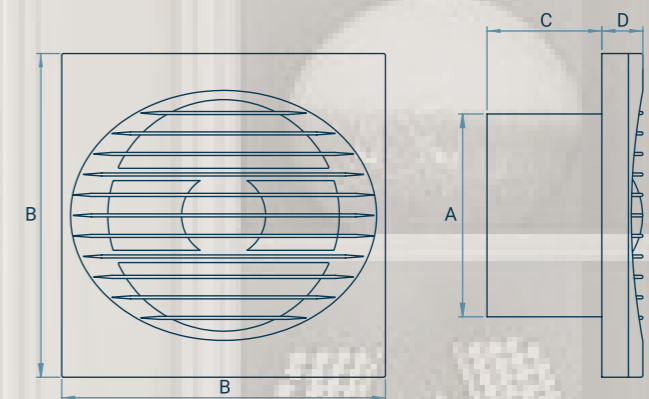
 WCH - Wyłącznik czasowy z higrostatem

 WC - Wyłącznik czasowy

 **DOSPEL**
Lider Wentylacji
- SINCE 1974 -

PARAMETRY TECHNICZNE	Ø100	Ø120
Max. powierzchnia pomieszczenia	9 m ²	13 m ²
Wydatek powietrza	100 m ³ /h	150 m ³ /h
Ciśnienie statyczne	34 Pa	49 Pa
Ciśnienie akustyczne	40 dB(A)1m	46 dB(A)1m
Napięcie zasilania	230/50 V/Hz	230/50 V/Hz
Moc silnika	15 W	17 W
Prąd max	0,12 A	0,13 A
Stopień ochrony	IPX4*	IPX4*
Klasa izolacji		

* z wersji z higrostatem x2



RICO	A	B	C	D
Ø 100	99	158	56	20

DOSTĘPNE WERSJE

Dostępne kolory	biały
Materiał	ABS
Typ łożyska	łożysko ślizgowe

