

## **INSTRUKCJA OBSŁUGI KARTA GWARANCYJNA**

USER MANUAL, WARRANTY CARD  
РУКОВОДСТВО ПОЛЬЗОВАТЕЛЯ,  
ГАРАНТИЙНЫЙ ТАЛОН



**WENTYLATORY KANAŁOWE - DOMOWE  
DUCT DOMESTIC FANS  
ВЕНТИЛЯТОРЫ КАНАЛЬНЫЕ-БЫТОВЫЕ**

Dziękujemy Państwu za zakup naszego produktu. Wyrażamy przekonanie, że spełni on wszelkie Państwa oczekiwania. Życzymy bezawaryjnej eksploatacji i zadowolenia z dokonanego wyboru. Zachęcamy też do podzielenia się z nami wszystkimi uwagami, jakie mają Państwo, na temat wyrobu i naszej firmy. Na Państwa komentarze czekamy pod numerem telefonu: +48 (34) 365 98 43. Można też kierować je do nas drogą elektroniczną na adres: [serwis@dospel.com](mailto:serwis@dospel.com)

Firma DOSPEL - Lider Wentylacji pragnie zaprezentować Państwu rodzinę wentylatorów kanałowych osiowych: POLO, EURO, TURBO.

#### **Zastosowanie:**

Wentylatory POLO, EURO, TURBO przeznaczone są do efektywnego usuwania powietrza, a wraz z nim: nieprzyjemnych zapachów czy roztoczy. Przeznaczone są, do wspomagania wentylacji grawitacyjnej. Poprzez sieć kanałów wentylacyjnych o odpowiedniej średnicy, wentylatory typu POLO, EURO, TURBO mogą efektywnie transportować powietrze z/do pomieszczeń o niewielkich kubaturach. Są to pomieszczenia użyteczności publicznej oraz gospodarstwa domowego takie jak: łazienka, toaleta, kuchnia, sypialnia, pokój dzienny, biuro, toaleta publiczna, restauracja, poczekalnia, pralnia, suszarnia, sklep.

#### **Budowa:**

##### **Wentylator EURO się z:**

- silnika indukcyjnego asynchronicznego jednofazowego, przystosowanego do pracy ciągłej S-1, charakteryzującego się cicha pracą w stosunku do wydajności,
- typ łożyska - ślizgowe,
- obudowy i śmigła wykonanych z wysokiej jakości tworzywa ABS.

##### **Wentylator POLO składa się z:**

- silnika indukcyjnego asynchronicznego jednofazowego, przystosowanego do pracy ciągłej S-1, charakteryzującego się cicha pracą w stosunku do wydajności,
- typ łożyska - ślizgowe,
- obudowy i śmigła wykonanych z wysokiej jakości tworzywa ABS,
- podstawy mocującej, która zapewnia szybki i prosty montaż wentylatora do podłoża.

Budowa wentylatora POLO ułatwia jego montaż w teleskopowym systemie kanałowym DOSPEL, dzięki zastosowaniu dwóch średnic przyłączeniowych: Ø100/104 oraz Ø125/129.

##### **Wentylator TURBO składa się z:**

- silnika indukcyjnego asynchronicznego jednofazowego, dwubiegowego, przystosowanego do pracy ciągłej S-1, charakteryzującego się cicha pracą w stosunku do wydajności,
- typ łożyska - ślizgowe,
- obudowy i śmigła wykonanych z wysokiej jakości tworzywa ABS,
- kierownicy powietrza, której zastosowanie pozwala zmienić rozkład strugi powietrza w kanale, poprawiając tym samym parametry pracy wentylatora,
- podstawy mocującej, która zapewnia szybki i prosty montaż wentylatora TURBO do podłoża.

#### **Zalety:**

- bardzo prosty montaż, spełnia surowe wymogi akustyczne,
- wysoka wydajność, posiada dodatek antystatyczny,
- zmiana rozkładu strugi powietrza w kanale dzięki zastosowaniu kierownicy powietrza (TURBO),
- elastyczność zastosowania wentylatora dzięki wyposażeniu w silnik dwubiegowy (TURBO).

#### **Instalacja:**

Wentylatory instaluje się pomiędzy kanałami wentylacyjnymi o typowych średnicach 100 mm (EURO 1, TURBO 100, POLO 1), 120 mm (EURO 2), 125 mm (TURBO 125, POLO 2) oraz 150 mm (EURO 3). Po rozpakowaniu wentylatora należy sprawdzić stan obudowy wentylatora (pęknięcia, zniekształcenie - śmigło nie powinno obcierać się o tunel). Zaleca się wykonanie powyższych czynności ze względu na ewentualne uszkodzenia powstałe w wyniku transportu. Jeżeli nie stwierdzono wyżej wymienionych usterek można przystąpić do instalacji wentylatora w miejscu docelowym:

- przygotować przyłącze elektryczne pod wentylator,
- umocować wentylator w kanale wentylacyjnym,
- w przypadku kanałów elastycznych należy zacisnąć opaskę zaciskową m tunelu wentylatora,
- w przypadku instalacji z PCV należy zamocować wentylator w kanale i uszczelnić taśmą uniwersalną TU 50/50,
- podłączyć wentylator do sieci elektrycznej.

#### **Eksploatacja:**

Wentylatory EURO, POLO, TURBO nie wymagają częstych i szczegółowych przeglądów.\* Przystosowane są do pracy ciągłej. Należy co najmniej raz do roku zdemontować i wy czyszczyć wentylator z nalotu oraz dokonać przeglądu silnika.

\* W zależności od warunków panujących w miejscu pracy wentylatora.

#### **Konserwacja:**

- W celu usunięcia zanieczyszczeń z wnętrza wentylator należy:
- odłączyć wentylator od sieci, zdemontować wentylator,
  - w przypadku poważnego zanieczyszczenia należy zdemontować śmigło,
  - umyć wszystkie detale wilgotną szmatką z małą ilością detergentu uważając aby nie zamoczyć silnika,
  - po wysuszeniu wszystkich elementów należy je ponownie zmontować,
  - zamocować wentylator w miejscu docelowym,
  - podłączyć wentylator do sieci.

#### **Konserwacja silnika:**

Każdy silnik powinien być poddawany okresowym przeglądom w zależności od warunków w jakich pracuje, jednak nie rzadziej niż raz na dwa lata. Przegląd obejmuje oczyszczenie i oględziny zewnętrzne silnika, aparatury rozruchowej i zabezpieczającej. Przeglądu powinna dokonywać osoba do tego uprawniona z odpowiednimi kwalifikacjami.

W przypadku uszkodzenia należy powierzyć naprawę specjalistycznemu serwisowi. Przed uruchomieniem silnika należy sprawdzić wszystkie połączenia śrubowe i ewentualnie dokręcić je.

Producent zastrzega sobie prawo do dokonywania zmian konstrukcyjnych, wynikających z postępu technicznego.

### **Zakres i zasięg terytorialny gwarancji:**

Firma DOSPEL zapewni sprawne działanie urządzenia zgodnie z warunkami techniczno - eksploatacyjnymi dołączonymi do gwarancji. Gwarancją objęte są wady montażowe oraz wady materiałowe urządzeń. Niniejsza gwarancja obowiązuje na terytorium Rzeczypospolitej Polskiej.

Gwarancja obejmuje bezpłatną naprawę urządzenia w okresie 5 lat od daty zakupu.

Roszczenia wynikające z gwarancji powstają z dniem zakupu urządzenia. Wygasają natomiast z upływem ostatniego dnia terminu gwarancji na dany produkt, liczonych od dnia zakupu, o których mowa powyżej w odniesieniu do konkretnych produktów. Niniejsza gwarancja nie wyłącza, nie ogranicza, ani nie zawiesza uprawnień kupującego wynikających z niezgodności towaru z umową.

### **Wyłączenia:**

Gwarancja nie obejmuje wad powstałych w wyniku:

- działania sił mechanicznych,
- zanieczyszczeń,
- przeróbek,
- zmian konstrukcyjnych,
- czynności związanych z konserwacją i czyszczeniem urządzenia,
- wypadków,
- klęsk żywiołowych,
- działania czynników chemicznych,
- działania czynników atmosferycznych (odbarwienia, itp.),
- niewłaściwego przechowywania,
- nieautoryzowanych napraw,
- transportu za pośrednictwem firmy spedycyjnej lub poczty,
- niepoprawnej instalacji urządzenia,
- niepoprawnej eksploatacji urządzenia (patrz warunki techniczno - eksploatacyjne).

Roszczenia gwarancyjne zostają wtedy odrzucone. Ponadto gwarancja nie obejmuje roszczeń z tytułu błędnych obliczeń - powstałych podczas doboru parametrów technicznych przez nabywcę czy podwykonawcę.

### **Realizacja praw Klienta następuje poprzez:**

- naprawę lub bezpłatną wymianę części uznanych przez DOSPEL za wadliwe,
- usunięcie innych wad tkwiących w urządzeniu,
- pojęcie „naprawa” nie obejmuje czynności przewidzianych w instrukcji obsługi (konserwacja, czyszczenie), do których zobowiązany jest użytkownik we własnym zakresie.

### **Karta gwarancyjna jest ważna gdy:**

- została poprawnie wypełniona,
- przedstawiana jest łącznie z paragonem lub kopią faktury (dowód zakupu),
- występuje zgodność daty zakupu na karcie gwarancyjnej z datą zakupu na paragonie czy kopii faktury.

### **Reklamowany produkt powinien:**

- być dostarczony do specjalistycznego, autoryzowanego serwisu - preferowanego przez firmę DOSPEL, konsultantowi handlowemu firmy DOSPEL lub wysłany bezpośrednio do firmy DOSPEL za pośrednictwem firmy spedycyjnej,

- posiadać załączoną, kompletną i poprawnie wypełnioną kartę gwarancyjną, kopię dowodu zakupu oraz protokół reklamacyjny (dostępny na stronie internetowej producenta bądź w miejscu zakupu produktu).

Reklamacja zostanie rozpatrzona w terminie 14 dni roboczych od daty doręczenia przesyłki do siedziby firmy DOSPEL w Częstochowie lub do autoryzowanego serwisu wyznaczonego przez firmę DOSPEL. O sposobie rozstrzygnięcia reklamacji zgłaszającej zostanie poinformowany drogą telefoniczną bądź kurierską.

W przypadku zagubienia karty gwarancyjnej, okres gwarancyjny wynosi 2 lata.

### **Reklamowany produkt zostanie wymieniony na nowy wtedy:**

- gdy firma DOSPEL stwierdzi, że usunięcie wady jest niemożliwe, lub koszty usunięcia wady w ocenie DOSPEL są zbyt wysokie,
- gdy naprawiany jest po raz czwarty (w okresie gwarancyjnym), ze względu na tą samą wadę produkcyjną. Jeżeli dane urządzenie nie jest osiągalne, to może być wydane Klientowi nowe o zbliżonych gabarytach i parametrach technicznych.

### **Koszty gwarancji:**

- koszty dostarczenia urządzenia przez osobę korzystającą z uprawnień gwarancyjnych do serwisu, konsultanta lub producenta ponosi ta osoba,
- koszty naprawy w pełni ponosi firma DOSPEL,
- w przypadku odrzucenia roszczenia gwarancyjnego przez firmę DOSPEL, reklamowany produkt odesłany zostaje do miejsca nadania na koszt adresata.

O sposobie usunięcia wad lub usterek decyduje firma DOSPEL. Decyzje firmy DOSPEL podjęte co do roszczeń gwarancyjnych uważa się za decyzję ostateczną. Duplikatów kart gwarancyjnych nie wydaje się. Firma DOSPEL może uchylić się od dotrzymania terminów napraw wtedy, gdy procesy zachodzące w firmie DOSPEL zostaną zakłócone np. klęskami żywiołowymi czy niepokojami społecznymi lub innymi czynnikami mogącymi mieć wpływ na realizację reklamacji w terminie lub jeżeli z uwagi na brak dostępności podzespołów wada w terminie zastrzeżonym gwarancją nie może zostać usunięta.

DOSPEL nie ponosi odpowiedzialności wynikających z możliwych błędów drukarskich, które mogą się pojawić w niniejszej Karcie Gwarancyjnej / Karcie Techniczno - Eksploatacyjnej. DOSPEL rezerwuje sobie prawo do wprowadzania zmian uznanych przez siebie za przydatne w odniesieniu do produkowanych wyrobów, bez zmiany ich podstawowych charakterystyk w sposób znaczący.

Za jeden z głównych celów swojej działalności firma DOSPEL obrała dążenie do zapewnienia swoim Klientom maksymalnej satysfakcji z nabytego produktu, który poprzez swoją funkcjonalność i niezawodność przyczynia się do podniesienia komfortu życia codziennego.

Thank you for purchasing our product. We are convinced that it will meet your expectations. We wish you a trouble-free exploitation and satisfaction with the choice you made. We also encourage you to share with us any remarks you have regarding the product and our company. You can reach us via telephone at: +48 (34) 365 98 43 or via email at: [serwis@dospel.com](mailto:serwis@dospel.com)

DOSPEL – leader in ventilation would like to present you a family of our axial-duct fans: POLO, EURO, TURBO.

#### **Use:**

POLO, EURO, TURBO fans effectively remove air together with: unpleasant odors and mites. They are designed to support gravitational ventilation. Through a network of ventilation ducts of a proper diameter, POLO, EURO and TURBO fans can effectively transport air from/to the rooms of small cubature. These can be public utility as well as household rooms such as: bathrooms, toilets, kitchens, bedrooms, living rooms, offices, public toilets, restaurants, waiting rooms, laundry rooms, drying rooms, shops.

#### **Construction:**

##### **EURO fan consists of:**

- inductive asynchronous single phase motor, adapted for continuous operation S-1 characterized by silent operation in relation to its efficiency,
- type of bearing: slide bearing,
- casing and propeller made of high quality ABS material.

##### **POLO fan consists of:**

- inductive asynchronous single phase motor, adapted to continuous operation S-1 characterized by silent operation in relation to its efficiency,
- type of bearing: slide bearing;
- casing and propeller made of high quality material ABS,
- mounting base, which provides fast and easy assembly of the fan to the ground.

Construction of the POLO fan facilitates its assembly in telescopic duct system DOSPEL, thanks to implementation of two connection diameters: Ø100/104 and Ø125/129.

##### **TURBO fan consists of:**

- inductive, asynchronous, single phase, two-speed motor, adapted to continuous operation S-1, characterized by silent operation in relation to its efficiency,
- casing and propeller made of high quality ABS material,
- air steering, the application of which allows re-distribution of an air stream in a duct, improving parameters of the fan's operation,
- type of bearing: slide bearing,
- mounting base, which provides fast and easy assembly of the fan to the ground.

#### **Advantages:**

- very easy assembly,
- complies with strict acoustic requirements,
- high efficiency,
- has an antistatic additive,
- re-distribution of an air stream in a duct thanks to

- implementation of air steering (TURBO),
- flexibility of usage of the fan thanks to the two-speed engine (TURBO).

#### **Installation:**

Fans are installed between ventilation ducts of typical diameters 100 mm (EURO 1, TURBO 100, POLO 1), 120 mm (EURO 2), 125 mm (TURBO 125, POLO 2) and 150 mm (EURO 3). After unpacking the fan the condition of the fan's casing has to be checked (for cracks, distortions – propeller should not touch the tunnel). Above activities are recommended in order to identify possible damages that could have occurred during transportation. If none of the above mentioned faults has been found, assembly of the fan can be started in its destination:

- prepare electrical attachment for the fan,
- place the fan in ventilation duct,
- in case of flexible ducts tighten a duct clip in fan's duct,
- in case of installation made of PCV fix the fan in the duct and seal with a universal tape TU 50/50,
- connect the fan to the power supply.

#### **Exploitation:**

EURO, POLO, TURBO fans do not require frequent and detailed inspections\*. They are adapted to continuous operation. Once a year the fan has to be disassembled and cleaned from deposits as well as an inspection of the engine has to be performed.

\* Depending on the conditions in the fan's workplace.

#### **Maintenance:**

In order to remove all impurities from the inside of the fan please perform the following activities:

- disconnect the fan from the power supply,
- disassemble the fan,
- in case of significant pollution disassemble the propeller,
- wash all parts with a damp cloth adding small amount of detergent, careful not to wet the motor,
- re-assemble all dry elements,
- fix the fan in its destination location,
- connect the fan to the power supply.

#### **Engine's maintenance:**

Each engine should be subjected to periodical inspections depending on the conditions in which it operates, however not less than once every two years. Inspection should include cleaning and external examination of the engine, protective and starting apparatus. Inspection should be performed by a person entitled to do so with appropriate qualifications.

Check the rotational direction of the propeller when connected in order to avoid improper operation of the device. The direction of rotations should correspond to the direction of the rotation arrow. In case of damage it should be repaired by a specialist service. Before starting the engine all screw connections have to be checked and tightened if necessary.

The producer reserves the right to introduce constructional changes, arising from the technical progress.



### **The range and territorial scope of the warranty:**

DOSPEL company assures efficient operation of the device in accordance with the technical-operational conditions attached to the warranty. The guarantee covers constructional and material defects of devices. The following guarantee is valid at the territory of the Republic of Poland.

Warranty includes free repair of the device for a period of 5 years from the date of purchase.

Claims arising hereof come into being as of the date of purchase of the device. They expire as of the last day of the guarantee period for a particular product, counting from the day of purchase, mentioned above in relation to particular products. The following guarantee does not exclude, limit, nor suspend the powers of a buyer resulting from non-conformity of the products with the contract.

### **Exclusions:**

The warranty does not cover defects arising as a result of:

- mechanical forces,
- dirt,
- alterations,
- constructional changes,
- activities related to conservation and cleaning of the device,
- accidents,
- natural disasters,
- chemical factors,
- atmospheric factors (discoloration, etc.),
- improper storing,
- unauthorized repairation,
- transport via freight company or by post,
- improper installation of the device,
- improper operation of the device (see technical-operational conditions).

Guarantee claims shall be refused thereat. Moreover the guarantee does not cover claims in virtue of incorrect calculation - arising during the selection of technical parameters by a buyer or a subcontractor.

### **The realization of client's rights shall happen by:**

- the repairation or free of charge replacement of parts recognized by DOSPEL as defective,
- removal of other defects of the device,
- the term 'repairation' does not cover the activities stated in the manual (conservation, cleaning), which the user is obliged to perform on his own.

### **The warranty is valid when:**

- it has been filled in correctly,
- it is submitted only with a receipt or a copy of an invoice (the proof of purchase),
- the date of purchase on the warranty card is identical as the one on a receipt or a copy of an invoice.

### **The faulty product should:**

- be delivered to a specialized and authorized service point - preferred by DOSPEL, DOSPEL'S commercial consultant or

- directly sent to DOSPEL company via a freight company,
- include a complete and properly filled warranty certificate, copy of the proof of purchase as well as complaint protocol (available on the manufacturer's website or in the place of purchase).

The complaint will be dealt with within 14 working days from the day the product is delivered to the headquarters of DOSPEL in Częstochowa or to an authorized service point designated by DOSPEL. The client will be informed about the results of the inquiry via telephone or courier.

In case of loss of the guarantee card, guarantee period last up to 2 years

### **The faulty product shall be replaced for a new one when:**

- DOSPEL states that removal of the defect is impossible, or the costs of the removal are too high in the opinion of DOSPEL,
- it is repaired for the fourth time (during the warranty period) due to the same production defect.

If a given device is inaccessible, the new one can be given to a client. The new device shall have similar dimensions and technical parameters.

### **Costs of warranty:**

- costs of the delivery of the device, by a person having warranty rights, to the repair service, a consultant or the producer are paid by the above mentioned person,
- costs of repairation are fully covered by DOSPEL,
- in case a guarantee claim is rejected by DOSPEL, product will be sent back to the posting address at the addressee's expense.

DOSPEL makes decisions with regard to the way of removing failures and defects. Decisions made by DOSPEL with regard to the warranty claims are considered final. Duplicates of warranty cards are not issued.

DOSPEL can decline complying with the term of repairation when the processes in the DOSPEL company are disturbed by e.g. natural disasters or social unrest or other factors that may have an influence on the realization of a given complaint on time or because of the inaccessibility of components, the defect cannot be removed within the period stated in the warranty.

DOSPEL does not take responsibility for any mistakes which could be a result of the print that can occur in the Warranty Card/Technical-Operational Card. DOSPEL reserves the right to introduce changes considered to be useful in relation to the produced goods, without the alteration of their basic characteristics in a meaningful way.

One of the major goals of DOSPEL is aiming to ensure its clients' maximum satisfaction with the purchased product, which through its functionality and indefectibility makes a contribution to the comfort of everyday life.

We wish you satisfactory exploitation  
DOSPEL Sp. z o.o.

Благодарим Вас за покупку нашего продукта. Мы уверены, что он удовлетворит все ваши ожидания. Желаем безаварийной эксплуатации и сатисфакции с сделанного выбора, а также предлагаем поделиться с нами всеми вашими замечаниями по поводу продукта и нашей фирмы. Ваши комментарии ждем под номером телефона +48 (34) 365 98 43, а также по электронной почте на адрес: [serwis@dospel.com](mailto:serwis@dospel.com).

Фирма DOSPEL – лидер вентиляции представляет Вам семью вентиляторов канальных-бытовых: POLO, EURO, TURBO.

#### **Применение:**

Вентиляторы POLO, EURO, TURBO предназначены для эффективного удаления воздуха, а в месте с ним: неприятных запахов или сапрофитов. Применяются для поддержки гравитационной вентиляции. Через сеть вентиляционных каналов соответствующего диаметра, вентиляторы типа POLO, EURO, TURBO могут эффективно транспортировать воздух з/до помещений малых кубатур. Это помещения общественного пользования, а также домашнего хозяйства такие как: ванная комната, туалет, кухня, спальня, гостиная, кабинет, общественный туалет, ресторан, зал ожидания, прачечная, сушилка, магазин.

#### **Устройство:**

##### **Вентилятор EURO состоит из:**

- индукционного, асинхронного, однофазового двигателя, приспособленного к непрерывной работе S-1, характеризующегося тихой работой в отношении к производительности,
- тип подшипника: подшипник скольжения,
- корпуса и пропеллера изготовленных из высококачественного материала ABS.

##### **Вентилятор POLO состоит из:**

- индукционного, асинхронного, однофазового двигателя, приспособленного к непрерывной работе S-1, характеризующегося тихой работой в отношении к производительности,
- корпуса и пропеллера изготовленных из высококачественного материала ABS,
- тип подшипника: подшипник скольжения,
- уклепляющей основы, которая обеспечивает быстрый и простой монтаж вентилятора к основанию.

Строение вентилятора POLO облегчает его монтаж в телескопической, канальной системе DOSPEL, благодаря применению двух просеоденительных диаметров: Ø100/104, а также Ø125/129.

##### **Вентилятор TURBO состоит из:**

- индукционного, асинхронного, однофазового, двухскоростного двигателя, приспособленного к непрерывной работе S-1, характеризующегося тихой работой в отношении к производительности,
- корпуса и пропеллера, изготовленных из высококачественного материала ABS,
- тип подшипника: подшипник скольжения,
- руль воздуха, использование которого позволяет распределить воздушный поток в канале, улучшая этим параметры работы вентилятора.

- крепительной основы, которая гарантирует быстрый и лёгкий монтаж вентилятора TURBO к основанию.

#### **Преимущества:**

- очень простой монтаж,
- отвечает строгим, акустическим требованиям,
- высокая эффективность,
- обладает антистатической добавкой,
- распределение воздушного потока в канале благодаря применению руля воздуха (TURBO),
- эластичность конструкции вентилятора благодаря двухскоростному двигателю (TURBO).

#### **Установка:**

Вентилятор монтируется между вентиляционными проводами о типичных диаметрах 100 мм (EURO 1, TURBO 100, POLO 1), 120 мм (EURO 2), 125 мм (TURBO 125, POLO 2) а также 150 мм (EURO 3). После распаковки вентилятора следует проверить состояние корпуса вентилятора (трещины, деформации – пропеллер не должен обтирать туннель). Рекомендуется выполнение вышеуказанных действий в связи с возможными повреждениями возникшими во время транспорта. Если не обнаружено вышеупомянутых изъянов можно приступить к инсталляции вентилятора в предназначенном месте:

- приготовить электрический присоединительный конец под вентилятор,
- прикрепить вентилятор в вентиляционном проводе,
- в случае эластичных проводов следует зажать хомут в туннеле вентилятора,
- в случае инсталляций с PCV следует закрепить вентилятор в канале и уплотнить универсальной лентой TU 50/50,
- подключить вентилятор к электрической сети.

#### **Эксплуатация:**

Вентиляторы EURO, POLO, TURBO не требуют частых и детальных осмотров\*. Они приспособлены к непрерывной работе. Следует как минимум раз в год сдемтировать и вычистить вентилятор от налета, а также провести осмотр двигателя.

\* В засимости от условий места работы вентилятора.

#### **Консервация:**

В целях устранения загрязнений внутри вентилятора следует:

- отключить вентилятор от электрической сети,
- сдемтировать вентилятор,
- в случае серьезного загрязнения следует сдемтировать пропеллер,
- протереть все детали влажным куском ткани смоченным в detergente, при этом следить чтобы не намочить мотор,
- после высушки всех элементов снова их смонтировать,
- подключить вентилятор к электрической сети.

#### **Консервация двигателя:**

Каждый двигатель подлежит периодическим осмотрам в зависимости от условий в которых работает, однако не реже чем раз на два года. Осмотр включает очистку и внешний просмотр двигателя, пусковой и защищающей аппаратуры. Осмотр должен быть проведен лицом с соответствующими квалификациями.

Фирма DOSPEL гарантирует исправную работу оборудования согласно эксплуатационно-техническим условиям, см. приложение к гарантии. Гарантия дается на конструкторские неисправности, а также на дефектные части. Данная гарантия распространяется на территории Республики Польша.

Гарантия включает в себя бесплатный ремонт устройства в течении 5 лет от даты покупки.

Гарантия вступает в силу от момента покупки оборудования. Все гарантийные требования теряют силу по истечении последнего дня гарантийного срока на данный продукт, подсчитанный от момента продукции или покупки, о которых говорится выше в отдельности для конкретного продукта. Гарантийный талон не выключает, не ограничивает и не задерживает полномочия покупателя, исходящие с несоответствием товара с договором.

#### **Исключения:**

Гарантия не действительна в результате:

- механических повреждений,
- загрязнений,
- переделок,
- конструкторских изменений,
- действий, связанных с неправильным содержанием и чистой оборудования,
- аварий,
- стихийных бедствий,
- химического воздействия,
- атмосферных явлений (обесцвечивание и т.п.),
- неправильного хранения,
- ремонтных, произведенных не в гарантийных мастерских,
- транспортировки с помощью экспедиционной фирмы или почты,
- неправильной установки оборудования,
- неправильной эксплуатации оборудования (см. техническо-эксплуатационные условия).

Все гарантийные требования будут отвергнуты.

Также гарантия не принимает во внимание требования по причине неправильных расчетов которые возникли при подборе технических параметров покупателем или его субподрядчиками.

#### **Права клиента осуществляются следующим способом:**

- ремонт или бесплатная замена частей, признанных фирмой DOSPEL дефектными,
- устранение других неисправностей, находящихся в оборудовании,
- понятию „ремонт” не подлежат действия предвиденные в инструкции (эксплуатация, чистка) которые должен выполнять покупатель самостоятельно.

#### **Гарантийный талон является действительным тогда, когда он:**

- правильно заполнен,
- представлен вместе с чеком или копией счета-фактуры (как доказательство покупки),
- согласован с датой покупки в гарантийной книжке и датой покупки на чеке или на копии счета-фактуры.

#### **Рекламационный товар необходимо:**

- доставить до специализированного сервиса, указанного фирмой DOSPEL, торговому консультанту фирмы или выслать непосредственно производителю, с помощью транспортной фирмы или по почте,
- представить правильно заполненный гарантийный талон, копию документа подтверждающего покупку, а также акт рекламации (доступный на сайте производителя и в месте покупки).

Рекламация рассматривается в течение 14 рабочих дней со дня поступления продукта в штаб-квартиру DOSPEL в Ченстохове или в полномочный сервисный центр назначенный фирмой DOSPEL. Клиент будет проинформирован о результатах расследования по телефону или через курьерскую службу.

В случае потери гарантийного талона, гарантийный срок выносит до 2 лет.

#### **Рекламационный товар будет заменён на новый тогда, когда:**

- фирма DOSPEL определит, что удаление поломки невозможно или стоимость удаления неисправности по оценке DOSPEL будет слишком высока,
- ремонт производился более 4 раз (во время действия гарантии), по отношению к одинаковым производственным поломкам. Если данного оборудования нет на складе, то можно клиенту заменить на другое (новое) с приближенными параметрами и габаритами.

#### **Гарантийные расходы:**

- расходы по доставке товара находящегося на гарантии в сервисный пункт, консультанту или производителю несет потребитель,
- расходы по ремонту полностью несет фирма DOSPEL,
- в случае отказа гарантийного требования фирмой DOSPEL, рекламированный продукт будет отослан обратно по указанному адресу за счет адресата.

О способе устранения дефектов и поломок решает фирма DOSPEL.

Решение фирмы DOSPEL относительно гарантийных требований считается решением окончательным. Дубликатов Гарантийного Талона не выдается.

Фирма DOSPEL имеет право нарушить сроки гарантийного ремонта в случае стихийных бедствий, массовых волнений или других причин, независимых от фирмы, но влияющих на сроки выполнения гарантийного ремонта или в случае отсутствия запасных частей, гарантийный ремонт может быть не выполнен в срок.

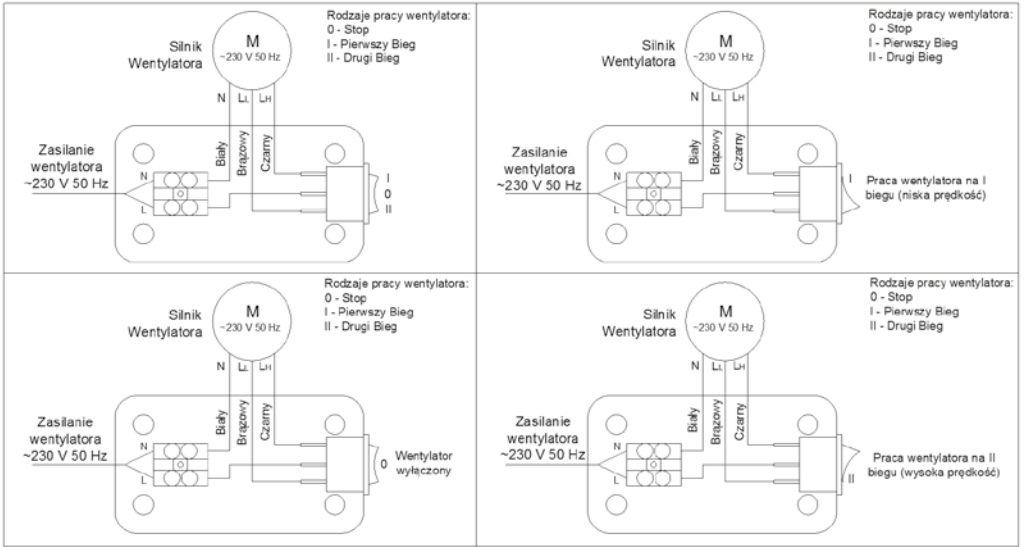
DOSPEL не несет ответственности за типографские ошибки в Гарантийном талоне / Эксплуатационно-техническом талоне.

DOSPEL оставляет за собой право до технических изменений своей продукции, значительно не меняя их основные характеристики.

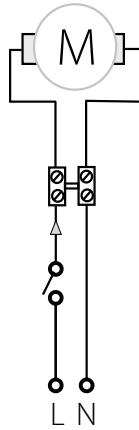
Основной целью своей деятельности фирма DOSPEL выбрала стремление удовлетворить своих клиентов качеством, функциональностью и надежностью приобретенных продуктов, повышающих жизненный комфорт.

Желаем удачной эксплуатации  
DOSPEL Sp. z o.o.

# TURBO



## EURO 1, EURO 2, EURO 3



L, N = ~230 V / ~220 V

L - faza / phase / фаза  
N - przewód neutralny / neutral cable / нейтральный провод

### **UWAGA !!!**

Podłączenie do sieci elektrycznej powinno być przeprowadzone przez wykwalifikowanego elektryka z uprawnieniami SEP do 1kV! Przed przystąpieniem do czynności konserwujących czy regulujących, należy odłączyć wentylator od sieci elektrycznej! Instalacja elektryczna musi zawierać wyłącznik, w którym odległość między stykami wszystkich biegunów wynosi nie mniej niż 3 mm.

Należy przedsięwziąć odpowiednie środki dla uniknięcia odwrotnego przepływu gazów do pomieszczenia z otwartego przewodu kominowego lub innych urządzeń z otwartym ogniem.

Wentylatorów nie należy stosować w pomieszczeniach zawierających zwiększoną ilość wilgoci oraz jako wentylatory przeciwwybuchowe. Wszystkie czynności konserwacyjne należy wykonywać po wcześniejszym odłączeniu wentylatora od sieci elektrycznej, nawet jeżeli wentylator nie pracuje!!!

Zabrania się podchodzenia do wentylatora podczas pracy oraz bez wcześniejszego odłączenia zasilania z instalacji elektrycznej! Montaż wentylatora w sposób niezgodny z instrukcją lub eksploataowanie wentylatora w stanie częściowo nawet zdemontowanym są zabronione!

W przypadku uszkodzenia należy powierzyć naprawę specjalistycznemu serwisowi. Przed uruchomieniem silnika należy sprawdzić wszystkie połączenia śrubowe i ewentualnie dokręcić je. Producent zastrzega sobie prawo do dokonywania zmian konstrukcyjnych, wynikających z postępu technicznego.

### **CAUTION!**

Connecting to the electric network should be carried out by a professional electrician with SEP to 1kV qualifications!

Before conservation or regulation, a fan should be disconnected from the electric network! The electrical installation should have a switch in which the distance between contacts of all the poles is not less than 3 mm.

Precautions should be taken to avoid the inverse flow of gases to the room from the open chimney duct or other devices with an open fire. Fans should not be used in rooms having increased humidity and as anti-explosion fans.

All maintenance activities have to be performed after disconnecting the fan from the electric network, even if the fan is not working!!!

It is prohibited to approach the fan during its operation as well as without disconnecting the power supply from the electrical installation. Assembly of the fan in a manner which is not compliant with the manual or operating it even in a partially disassembled condition is prohibited.

In case of damage it should be repaired by a specialist service. Before starting the engine all screw connections have to be checked and tightened if necessary.

The producer reserves the right to introduce constructional changes, arising from the technical progress.

### **ВНИМАНИЕ!!!**

Подключение к электрической сети должно производиться квалифицированными электриками с полномочиями SEP! Всевозможные действия, связанные с содержанием или регулировкой должны производиться при отключенном вентиляторе от электрической сети!

Электропроводка должна иметь выключатель, в котором расстояние между переключателями быстрого хода, должно быть не менее 3 мм.

Необходимо предпринять определенные средства защиты для того, чтобы избежать обратного возврата газов в помещение из открытого дымохода или любого другого оборудования с открытым огнем.

Вентиляторы нельзя использовать в помещениях с повышенной влажностью, а также в виде вентилятора противозрывательного. При всевозможных действиях по уходу за устройствами, необходимо заранее отключить вентилятор от электрической сети, даже если вентилятор не работает, но термическая защита двигателя, защищая от перегрузки, может в любой момент привести двигатель в движение!!!

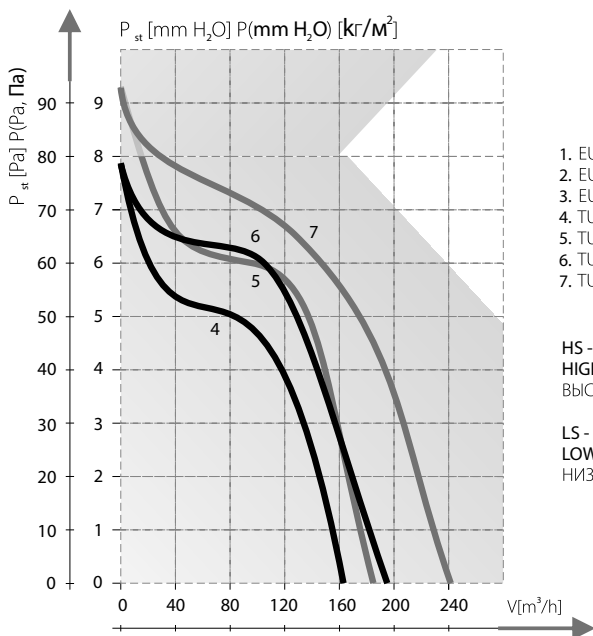
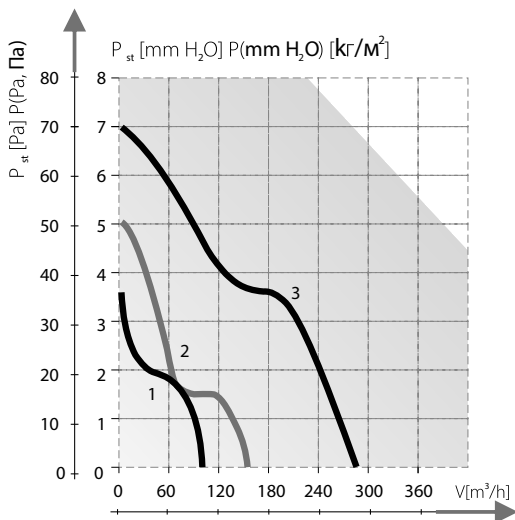
Запрещается подходить к вентилятору во время работы, а также необходимо заранее выключить напряжение в электрической сети! Монтаж вентилятора в способ несоответствующий с инструкцией или эксплуатация вентилятора в состоянии - даже частично разобранном - является невозможным!

В случае неисправности необходим ремонт вентилятора в специализированном сервисе. Электропроводка должна быть сделана согласно с существующими требованиями и условиями безопасности.

Прежде чем включить двигатель, необходимо проверить все соединительные шурупы и в случае чего, докрутить их.

Производитель сохраняет все права для внесения конструкторских изменений, возникших в техническом процессе.

CHARAKTERYSTYKA PRZEPŁYWOWA WYDAJNOŚCI  
 CHARACTERISTICS OF THE FLOW EFFICIENCY  
 ХАРАКТЕРИСТИКА ЭФФЕКТИВНОСТИ



- 1. EURO 1 Ø100
- 2. EURO 2 Ø120
- 3. EURO 3 Ø150
- 4. TURBO Ø100 LS
- 5. TURBO Ø100 HS
- 6. TURBO Ø125 LS
- 7. TURBO Ø125 HS

HS - WYSOKIE OBROT  
 HIGH SPEED  
 ВЫСОКИЕ ОБОРОТЫ

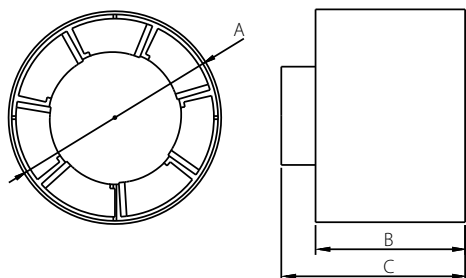
LS - NISKIE OBROT  
 LOW SPEED  
 НИЗКИЕ ОБОРОТЫ

Typ Type Тип	Jednostka Unit Единица	EURO 1	EURO 2	EURO 3	TURBO Ø100 HS	TURBO Ø100 LS	TURBO Ø125 HS	TURBO Ø125 LS
Wydatek powietrza Air flow Расход воздуха	[m <sup>3</sup> /h]	100	150	280	180	160	240	195
Ciśnienie statyczne Static pressure Статическое давление	[Pa]	34	49	68	93	78	92	78
Ciśnienie statyczne Static pressure Статическое давление	[mm H <sub>2</sub> O]	3.47	4.99	6.93	9.48	7.95	9.38	7.95
Ciśnienie akustyczne Acoustic pressure Акустическое давление	[dB(A)1m]	40	46	47	48	43	58	54
Napięcie zasilania Power supply voltage Напряжение/частота	[V/Hz]	230/50 220/60	230/50 220/60	230/50 220/60	230/50 220/60	230/50 220/60	230/50 220/60	230/50 220/60
Obroty silnika Motor rotation Обороты двигателя	[obr./min.] [rpm] [обр./мин.]	2650	2650	2650	2500	2100	2500	2100
Moc Power Мощность	[W]	15	17	20	43	28	49	37.5
Pobór prądu Current consumption Расход мощности	[A]	0.12	0.13	0.13	0.20	0.13	0.35	0.25
Maks. temp. pracy Max. working temp. Макс. рабочая темп.	[°C]	40	40	40	40	40	40	40
Waga Weight Вес	[kg]	0.34	0.38	0.50	0.97	0.97	1.35	1.35
Stopień ochrony IP Code Степень защиты	[IP]	X2	X2	X2	X2	X2	X2	X2
Klasa izolacji Insulation class Класс изоляции		□	□	□	□	□	□	□

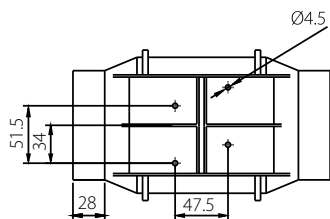
Parametry zawarte w danych technicznych podane są dla częstotliwości 50Hz.

The parameters contained in the technical data are given for 50Hz frequency.

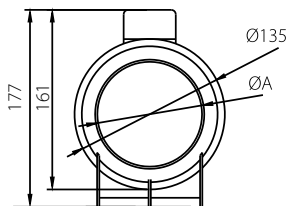
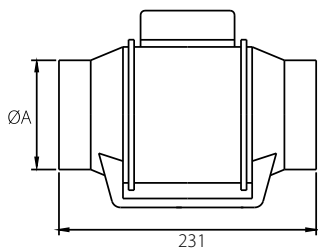
Параметры содержащиеся в технических данных приведены для частоты 50Hz.



	A	B	C
EURO 1 Ø100	98	98	98
EURO 2 Ø120	118	83	102
EURO 3 Ø150	148	92.5	111



	A
TURBO Ø100	98
TURBO Ø125	119





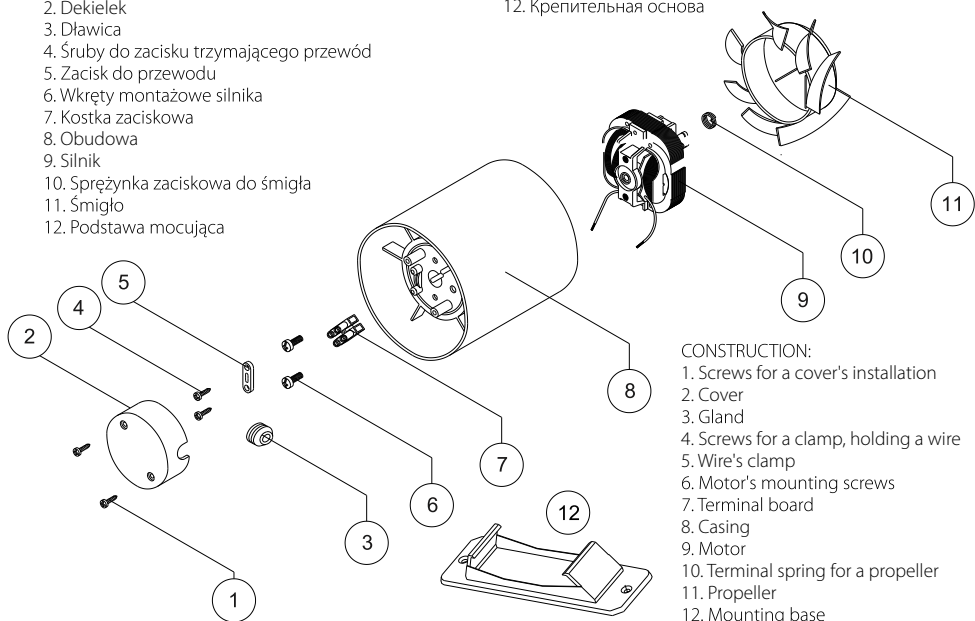


BUDOWA:

1. Wkręty do mocowania dekielka
2. Dekielek
3. Dławica
4. Śruby do zacisku trzymającego przewód
5. Zacisk do przewodu
6. Wkręty montażowe silnika
7. Kostka zaciskowa
8. Obudowa
9. Silnik
10. Sprężynka zaciskowa do śmigła
11. Śmigło
12. Podstawa mocująca

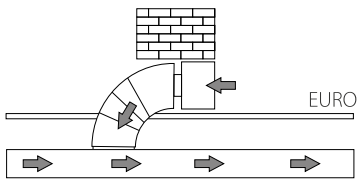
СТРОЕНИЕ:

1. Винт для защитной крышки
2. Защита
3. Зажим
4. Болты для зажима держащего провод
5. Зажим для провода
6. Монтажные шурупы двигателя
7. Зажимная коробочка
8. Корпус
9. Двигатель
10. Зажимная пружинка для пропеллера
11. Пропеллер
12. Крепительная основа

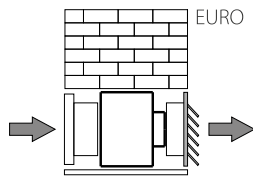


CONSTRUCTION:

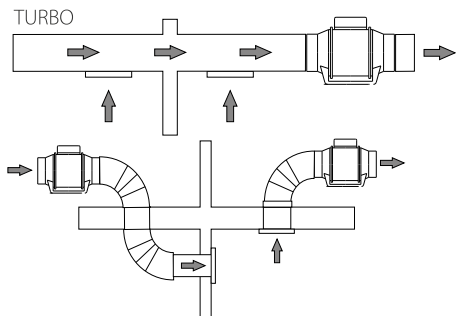
1. Screws for a cover's installation
2. Cover
3. Gland
4. Screws for a clamp, holding a wire
5. Wire's clamp
6. Motor's mounting screws
7. Terminal board
8. Casing
9. Motor
10. Terminal spring for a propeller
11. Propeller
12. Mounting base



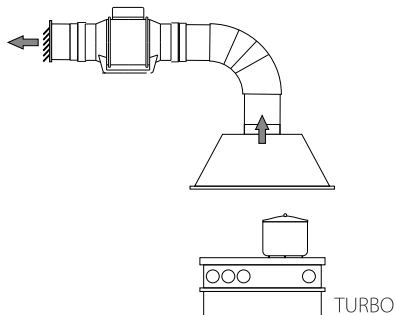
Montaż kanałowy - wyciąg do istniejącej wentylacji.  
 Duct installation - exhaust to the existing ventilation.  
 Монтаж канальный - вытяжка в существующую систему вентиляции.



Montaż kanałowy - wyciąg na zewnątrz budynku przy zastosowaniu zestawu montażowego.  
 Duct installation - exhaust outside the building using the installation set.  
 Монтаж канальный - вытяжка наружу здания при помощи монтажного набора.



Montaż kanałowy - wyciąg do istniejącej wentylacji.  
 Duct installation - exhaust to the existing ventilation.  
 Монтаж канальный - вытяжка в существующую систему вентиляции.



Montaż kanałowy - wyciąg na zewnątrz budynku przy zastosowaniu zestawu montażowego.  
 Duct installation - exhaust outside the building using the installation set.  
 Монтаж канальный - вытяжка наружу здания при помощи монтажного набора.

## KARTA GWARANCYJNA NR .....

data zgłoszenia i nr zlecenia	data wykonania naprawy	wyszczególnienie materiałów i czynności naprawczych	numer montera podpis

<p><b>MODEL:</b></p> <p>nr fabryczny: .....</p> <p>data sprzedaży: .....</p> <div style="border: 1px solid black; padding: 5px; margin-top: 10px;">pieczęć sprzedającego:</div> <p style="margin-top: 20px;">karta gwarancyjna stanowi załącznik do rachunku nr .....</p> <p>data: .....</p> <div style="border: 1px solid black; padding: 5px; margin-top: 10px;">podpis i pieczęć zakładu naprawiającego:</div>	<p><b>MODEL:</b></p> <p>nr fabryczny: .....</p> <p>data sprzedaży: .....</p> <div style="border: 1px solid black; padding: 5px; margin-top: 10px;">pieczęć sprzedającego:</div> <p style="margin-top: 20px;">karta gwarancyjna stanowi załącznik do rachunku nr .....</p> <p>data: .....</p> <div style="border: 1px solid black; padding: 5px; margin-top: 10px;">podpis i pieczęć zakładu naprawiającego:</div>	<p><b>MODEL:</b></p> <p>nr fabryczny: .....</p> <p>data sprzedaży: .....</p> <div style="border: 1px solid black; padding: 5px; margin-top: 10px;">pieczęć sprzedającego:</div> <p style="margin-top: 20px;">karta gwarancyjna stanowi załącznik do rachunku nr .....</p> <p>data: .....</p> <div style="border: 1px solid black; padding: 5px; margin-top: 10px;">podpis i pieczęć zakładu naprawiającego:</div>
---	---	---



**Selektywna zbiórka sprzętu elektronicznego i elektrycznego.**

Po okresie eksploatacji wyrobu nie należy utylizować jako nieposortowany odpad komunalny.

## WARRANTY CARD NO .....

date applications and order number	date performance repairs	specification of materials and repair activities	installer number signature

<p><b>MODEL:</b></p> <p>serial no: .....</p> <p>sale date: .....</p> <div style="border: 1px solid black; padding: 5px; margin-top: 10px;">seller stamp:</div> <p style="margin-top: 20px;">the warranty card is attached to account no .....</p> <p>date: .....</p> <div style="border: 1px solid black; padding: 5px; margin-top: 10px;">signature and stamp of the repairing plant:</div>	<p><b>MODEL:</b></p> <p>serial no: .....</p> <p>sale date: .....</p> <div style="border: 1px solid black; padding: 5px; margin-top: 10px;">seller stamp:</div> <p style="margin-top: 20px;">the warranty card is attached to account no .....</p> <p>date: .....</p> <div style="border: 1px solid black; padding: 5px; margin-top: 10px;">signature and stamp of the repairing plant:</div>	<p><b>MODEL:</b></p> <p>serial no: .....</p> <p>sale date: .....</p> <div style="border: 1px solid black; padding: 5px; margin-top: 10px;">seller stamp:</div> <p style="margin-top: 20px;">the warranty card is attached to account no .....</p> <p>date: .....</p> <div style="border: 1px solid black; padding: 5px; margin-top: 10px;">signature and stamp of the repairing plant:</div>
--	--	--



**Selective collection of electronic and electrical equipment. After the period of use, the product should not be disposed of as unsorted municipal waste.**

## Гарантийный талон № .....

Дата уведомления и номер поручения	Дата проведения ремонта	Подробное описание ремонтных материалов и действий	Номер монтера, подпись

<p><b>Модель:</b></p> <p>Фабричный номер: .....</p> <p>Дата продажи: .....</p> <div style="border: 1px solid black; height: 80px; margin-top: 10px;"> <p style="font-size: small;">Подпись продающего:</p> </div> <p>Гарантийный талон является дополнением к счету номер .....</p> <p>Дата: .....</p> <div style="border: 1px solid black; height: 80px; margin-top: 10px;"> <p style="font-size: small;">Подпись и печать предприятия производящего ремонт:</p> </div>	<p><b>Модель:</b></p> <p>Фабричный номер: .....</p> <p>Дата продажи: .....</p> <div style="border: 1px solid black; height: 80px; margin-top: 10px;"> <p style="font-size: small;">Подпись продающего:</p> </div> <p>Гарантийный талон является дополнением к счету номер .....</p> <p>Дата: .....</p> <div style="border: 1px solid black; height: 80px; margin-top: 10px;"> <p style="font-size: small;">Подпись и печать предприятия производящего ремонт:</p> </div>	<p><b>Модель:</b></p> <p>Фабричный номер: .....</p> <p>Дата продажи: .....</p> <div style="border: 1px solid black; height: 80px; margin-top: 10px;"> <p style="font-size: small;">Подпись продающего:</p> </div> <p>Гарантийный талон является дополнением к счету номер .....</p> <p>Дата: .....</p> <div style="border: 1px solid black; height: 80px; margin-top: 10px;"> <p style="font-size: small;">Подпись и печать предприятия производящего ремонт:</p> </div>
--	--	--



**Выборочный отбор электронного и электротехнического оборудования. После истечения срока эксплуатации изделие не подлежит утилизации в качестве несортированных коммунальных отходов.**



**DOSPTEL Sp. z o.o.**  
ul. Główna 188, 42-280 Częstochowa  
POLAND, tel. +48 (34) 370 30 00

NR SERII / SERIAL NUMBER / СЕРИЙНЫЙ НОМЕР

[www.dospel.com](http://www.dospel.com)

